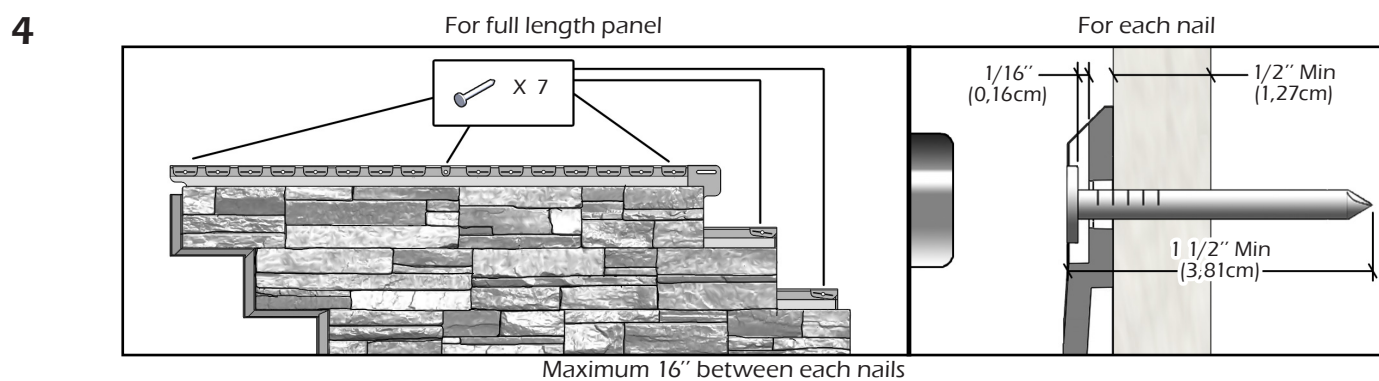
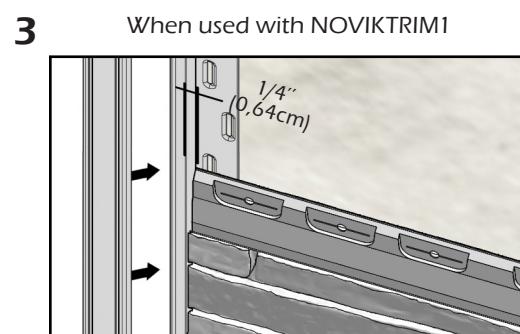
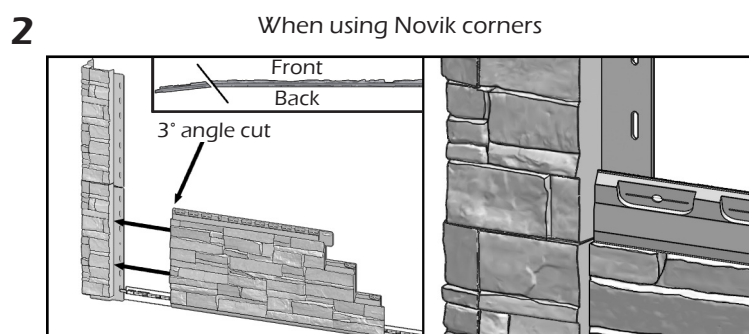
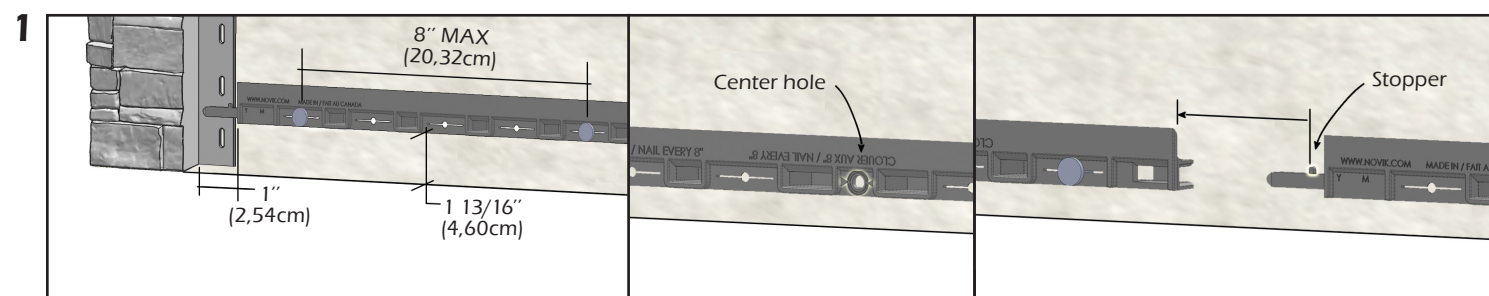


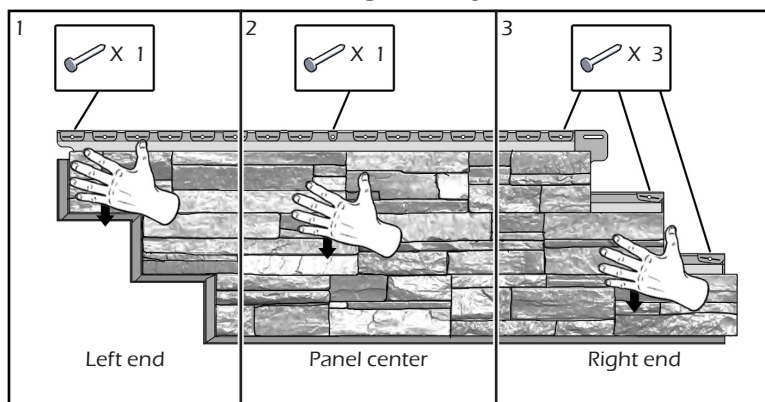
NOVIKSTONE™ DS - DRY STACK STONE SUMMARY INSTALLATION GUIDE

CAUTION: ALWAYS INSTALL PRODUCT FROM LEFT TO RIGHT AND REMEMBER THAT POLYMER UNDERGOES EXPANSION/CONTRACTION DUE TO TEMPERATURE VARIATIONS.

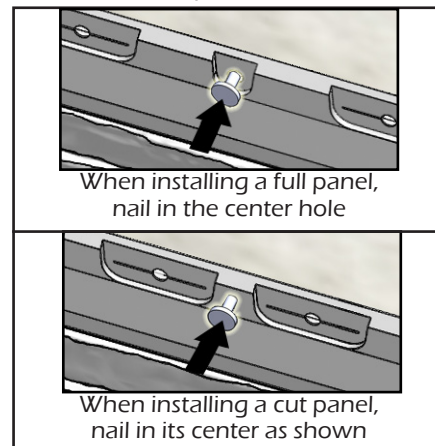
FRANÇAIS
AU VERSO



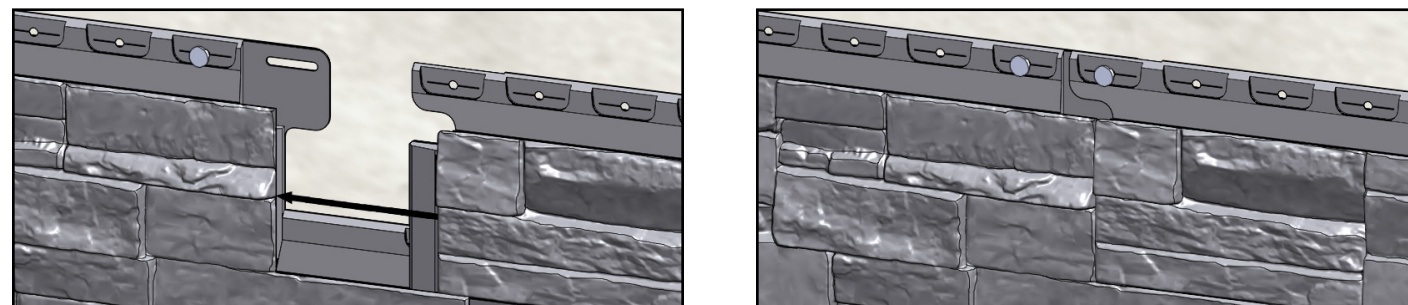
5 For an optimal look, during nailing, push the panels firmly against the others to tighten the joints



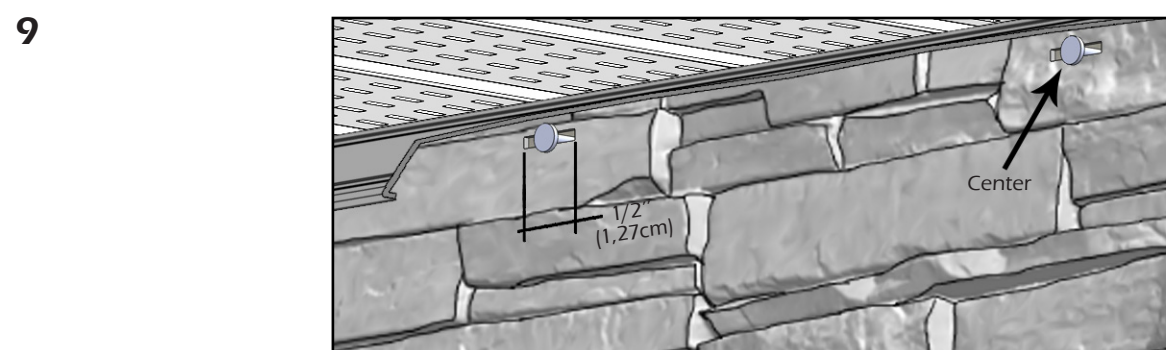
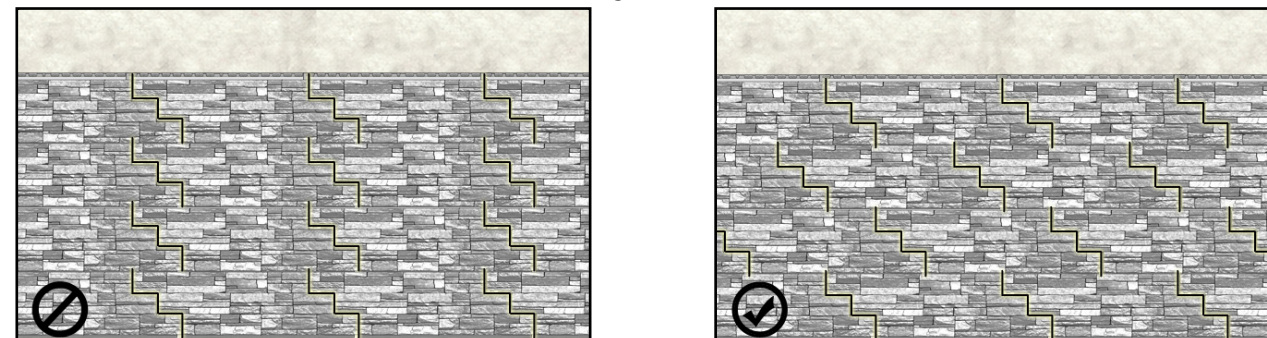
6 Block each panel at its center



7 It is not necessary to leave a gap between the panels, you can butt them up to each.

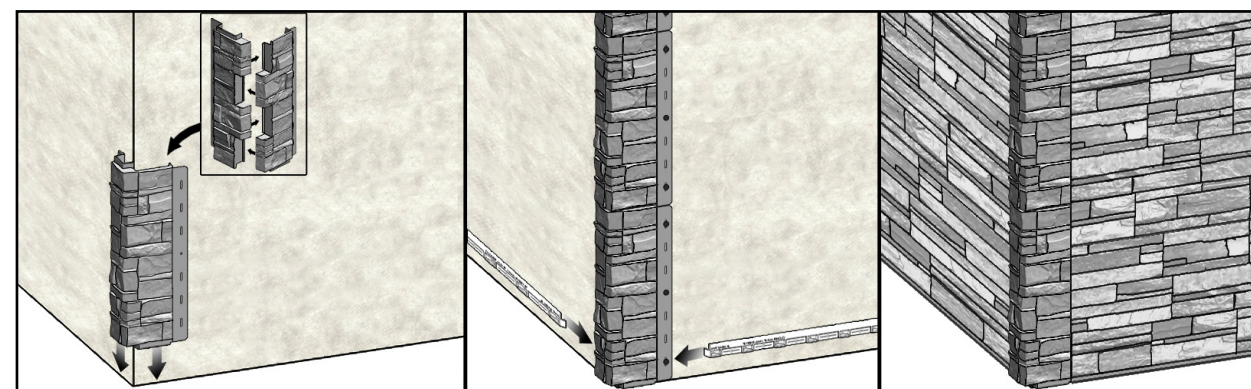


8 Alternate the joints between rows



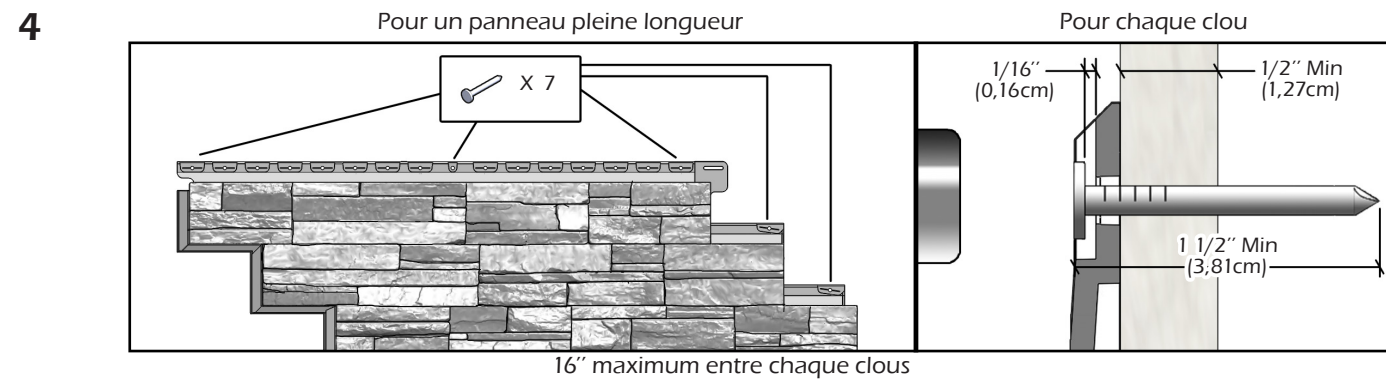
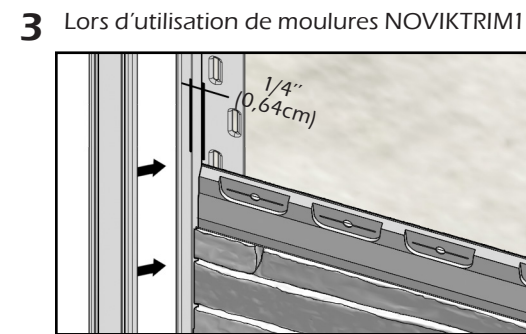
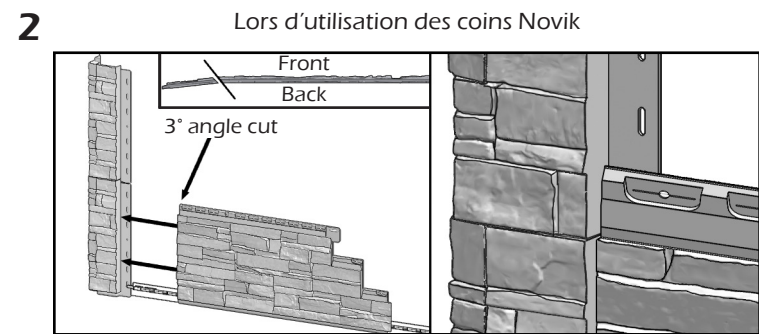
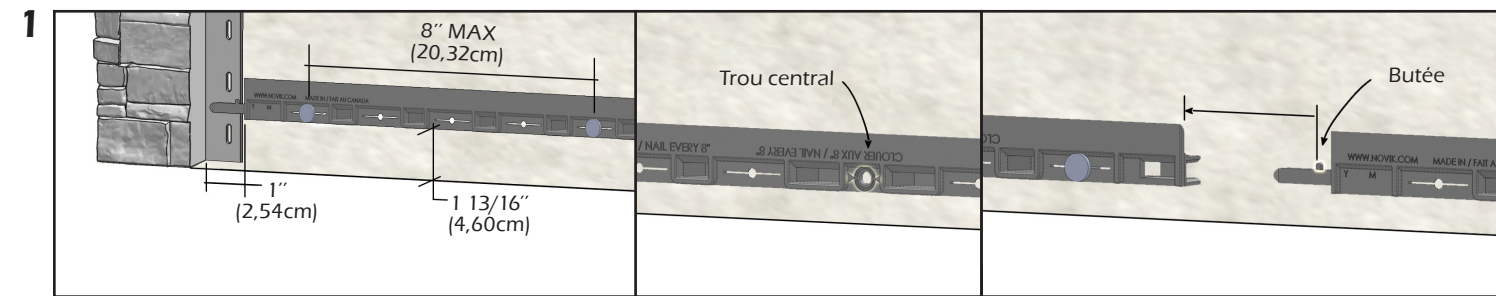
If you need to attach the siding in an area other than the installation hole, create a 1/2" (1,27cm) long slot to allow nailing. Always nail in the middle of the slot.

10 **NOVIK CORNER INSTALLATION**

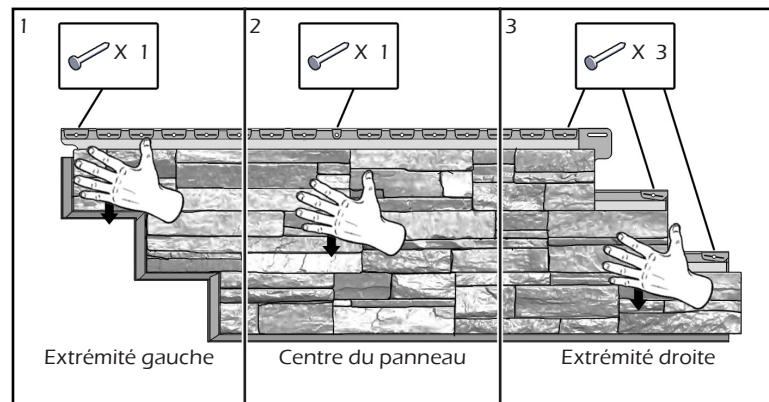


NOVIKSTONE^{MC} DS - PIERRES SANS JOINTS GUIDE D'INSTALLATION SOMMAIRE

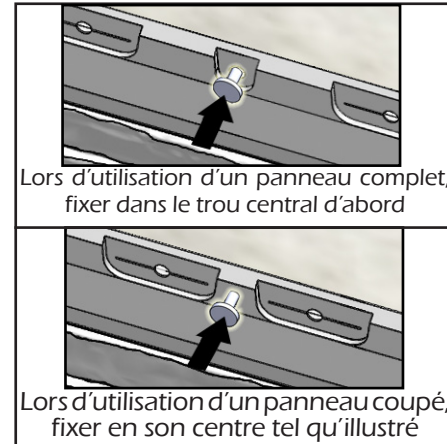
ATTENTION: TOUJOURS INSTALLER LE PRODUIT DE LA GAUCHE VERS LA DROITE ET NE JAMAIS OUBLIER QUE LES POLYMÈRES SUBISSENT DE L'EXPANSION/CONTRACTION DUES AUX VARIATIONS DE TEMPÉRATURE.



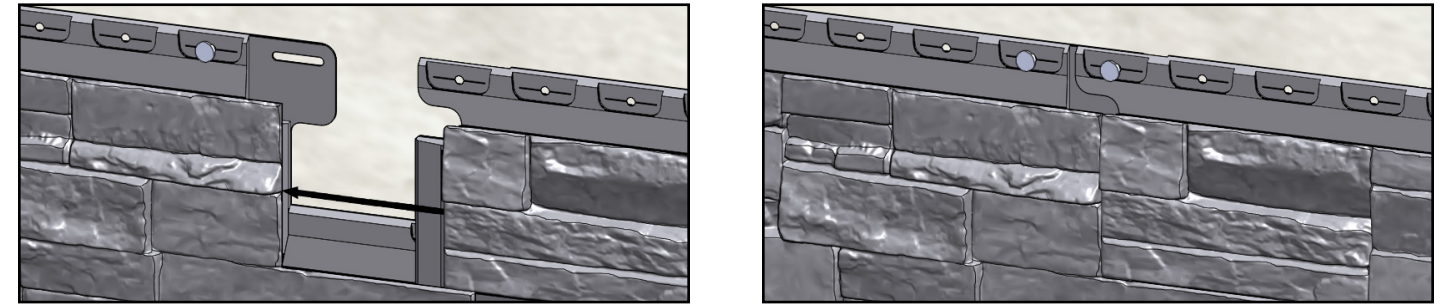
5 Pour un apparence optimal, pendant le clouage, pousser les panneaux fermement contre les autres pour serrer les joints



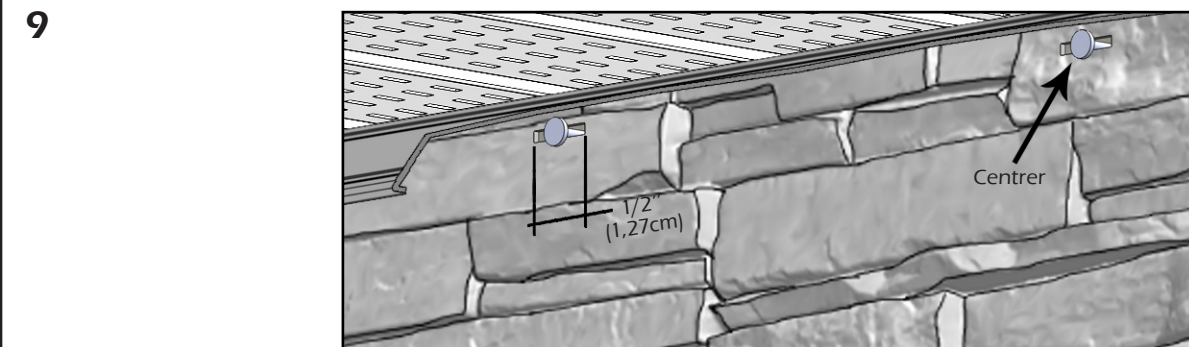
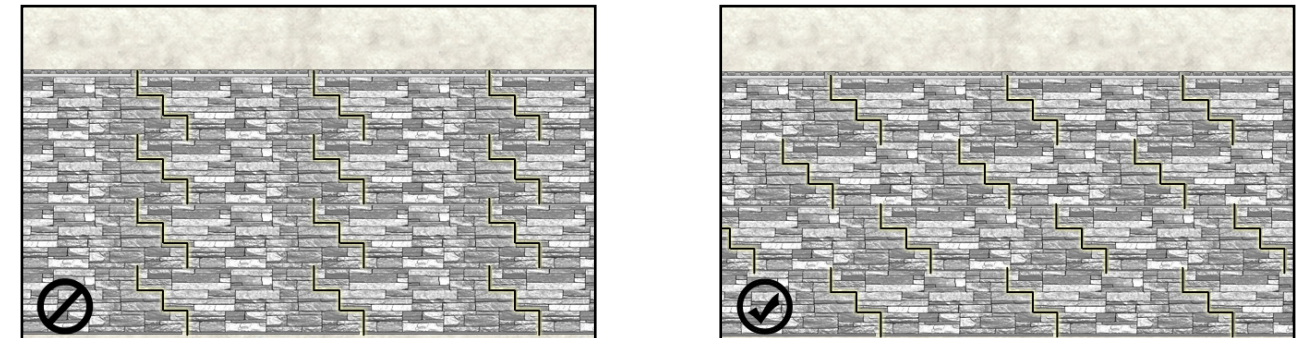
6 Bloquer chaque panneau à son centre



7 Il n'est pas nécessaire de laisser un jeu entre les panneaux, vous pouvez les appuyer les uns sur les autres.



8 Alternner les joints entre les rangées



Si vous devez fixer les panneaux dans un endroit autre que dans les trous de fixation, faire une fente de 1/2" (1,27cm) pour permettre de clouer. Toujours clouer au centre de la fente.

10 INSTALLATION DES COINS NOVIK

