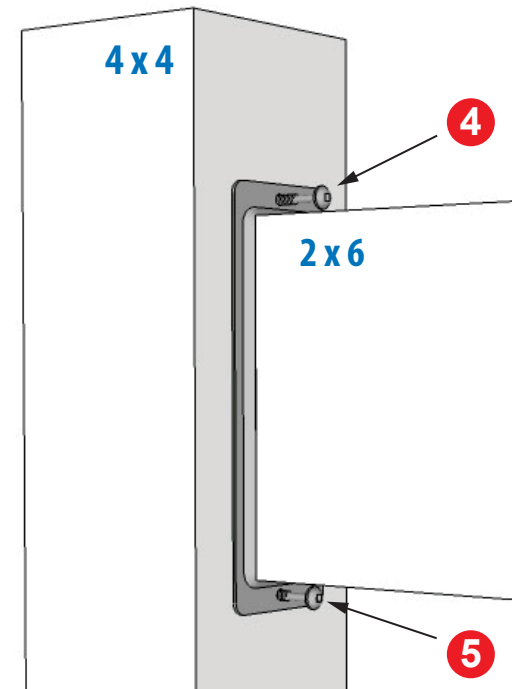
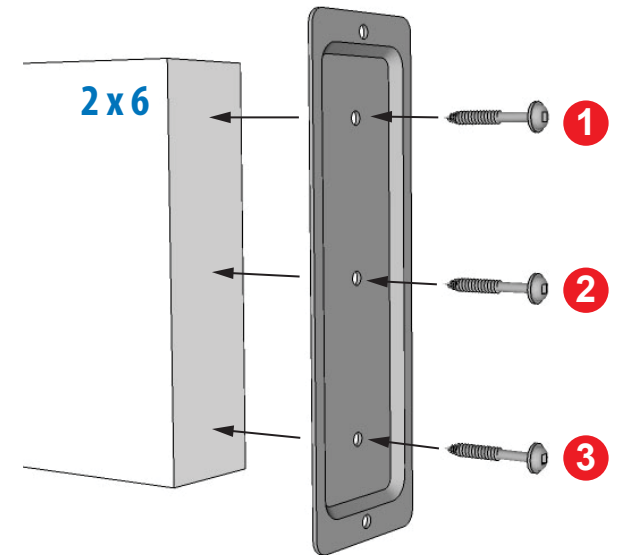


Utiliser des vis /  
Use the screws :  
**# 8 de 2"**

**POIDS / WEIGHT : 0,059 Kg**

**S'utilise avec un poteau de 2 po x 6 po**  
(mesure réelle de 1 1/2" x 5 1/2" en magasin).

**Fits a nominal standard 2 in x 6 in posts**  
(actual 1 1/2" x 5 1/2" post on market).



**POIDS / WEIGHT : 0,088 Kg**