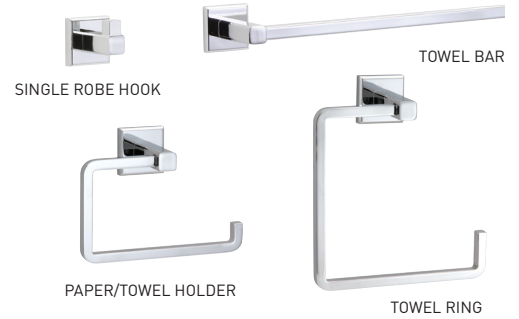


Taymor® | P R O D U C T SPECIFICATIONS

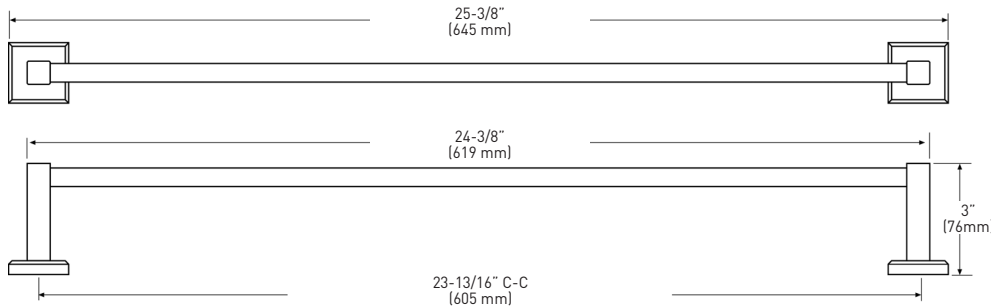
ULTRA 4 PIECE BATHSET

FEATURES

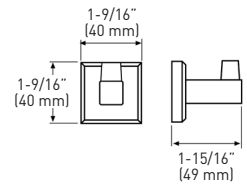
- › INCLUDES MOUNTING PLATES: 1-3/16" x 1-3/16" [30 mm x 30 mm]; NYLON ANCHORS AND STEEL PHILLIPS HEAD SCREWS: #8 x 1-1/4" [32 mm]
- › ZAMAC (DIECAST ZINC ALLOY), TOWEL BAR MATERIAL - BRASS



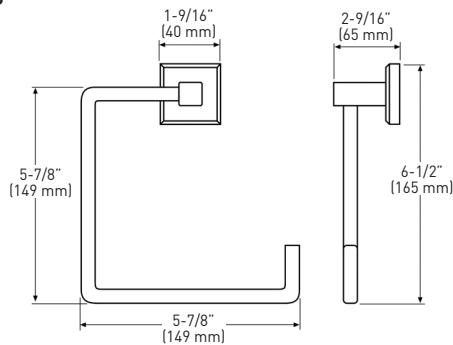
TOWEL BAR



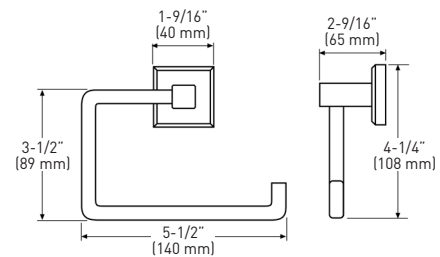
SINGLE ROBE HOOK



TOWEL RING



PAPER HOLDER/TOWEL HOLDER



MEASUREMENTS SUBJECT TO A 3% VARIANCE

MEASUREMENTS ARE FOR REFERENCE ONLY. TAYMOR RESERVES THE RIGHT TO CHANGE THE PRODUCT SPECS WITHOUT NOTICE. FOR PRODUCT WARRANTY, PLEASE VISIT TAYMOR WEBSITE FOR DETAILS

VISUAL PACK	MATTE BLACK 19	POLISHED CHROME 26	MATERIAL	CASE QTY.
24" TOWEL BAR, SINGLE ROBE HOOK, TOWEL RING, PAPER HOLDER	02-B1752BLK	02-B1752	ZINC/BRASS	10

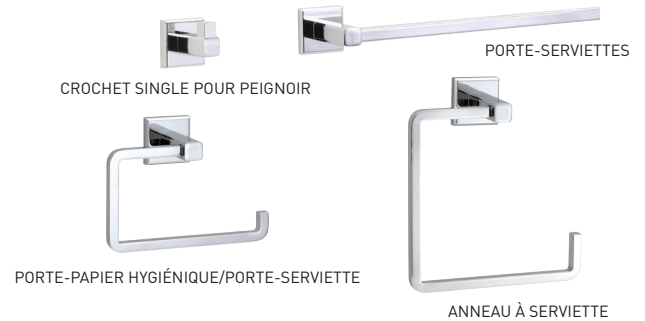


SPÉCIFICATIONS

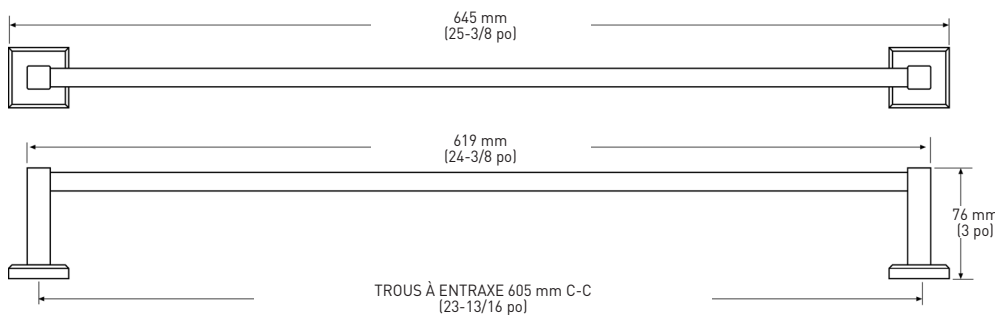
- › COMPREND LES PLAQUES DE MONTAGE : 30 mm x 30 mm (1-3/16 po x 1-3/16 po), LES DISPOSITIFS D'ANCRAGE EN NYLON ET LES VIS PHILLIPS EN ACIER : NO 8 DE 32 mm (1-1/4 po)
- › CONSTRUCTION EN ZINC MOULÉ SOUS PRESSION (SUPPORTS), MATÉRIAU DE LA BARRE DU PORTE-SERVIETTES - LAITON



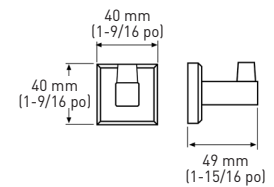
GARANTIE
LIMITÉE À VIE



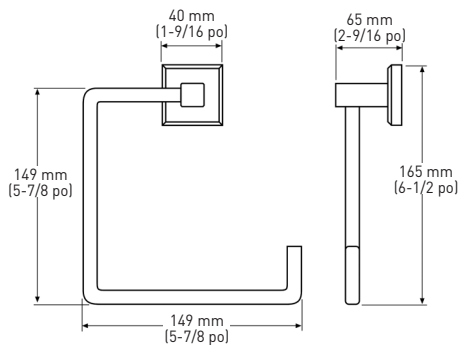
PORTE-SERVIETTES



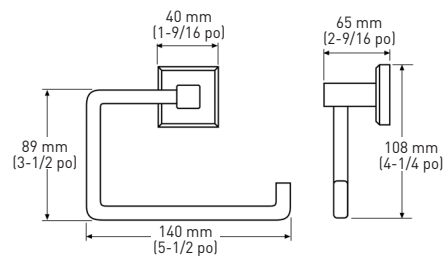
CROCHET SIMPLE POUR PEIGNOIR



ANNEAU À SERVIETTE



PORTE-PAPIER HYGIÉNIQUE/PORTE-SERVIETTE



LES MESURES PEUVENT VARIER DE 3 %

LES MESURES SONT PRÉSENTÉES À TITRE DE RÉFÉRENCE SEULEMENT. TAYMOR SE RÉSERVE LE DROIT DE CHANGER LES SPÉCIFICATIONS DU PRODUIT SANS DONNER D'AVIS. POUR CONSULTER LES DÉTAILS DE LA GARANTIE DU PRODUIT, VEUILLEZ VISITER LE SITE WEB DE TAYMOR

ENSEMBLE VISUEL	NOIR MAT 19	CHROME POLI 26	MATÉRIAU	QTÉ LA CAISSE
PORTE-SERVIETTES - 24 po, CROCHET SIMPLE POUR PEIGNOIR, ANNEAU À SERVIETTE, PORTE-PAPIER HYGIÉNIQUE	02-B1752BLK	02-B1752	ZINC/LAITON	10